

Foco led downlight opal 3CCT

Descripción

Luminaria led tipo downlight con difusor opal, de alta calidad y eficiencia lumínica con un bajo consumo, permitiendo un gran ahorro energético.

Aplicación

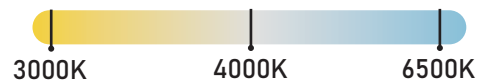
Utilizada mayormente para iluminación de espacios interiores comerciales.

Características

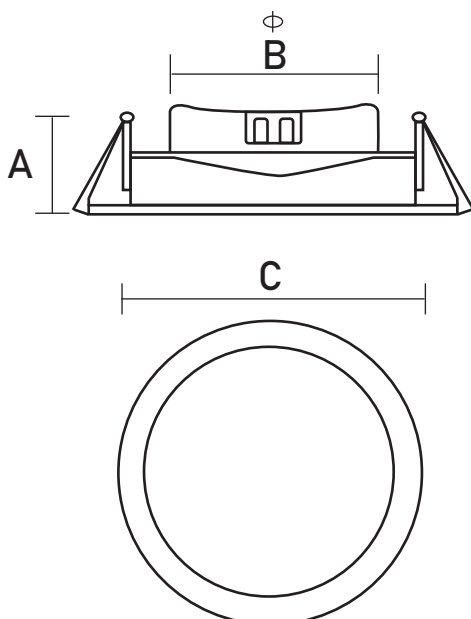
- Sistema led COB de alta calidad.
- Carcasa de aleación de aluminio fundido de gran capacidad de disipación.
- Driver electrónico incorporado.
- Montaje: embutido con clip de fijación.
- Vida útil: 30.000 Horas.
- Sistema 3CCT manual incorporado en el driver

Datos Técnicos

Código	Potencia (W)	Flujo Luminoso (lm)	Eficiencia (lm/w)	CRI	Temp. de color (K)	Tensión operación (V)	Ángulo de apertura	IP
WL-E303 3CCT	30W	2700	90	80	3000K - 4000K - 6500 K	AC85-265V	120°	20



Dimensiones



Código	Dimensiones		
	A	B	C
WL-E303 3CCT	47mm	215mm	250mm

