

Alumbrado público RZ

Descripción

Luminaria Stanford de alumbrado público led modelo RZ, diseño aerodinámico, moderno y elegante. Fabricado en formato ultra delgado, con circuito integrado y placa led de alta calidad.

Aplicación

Utilizada principalmente en usos viales como carreteras, calles, caminos, pasajes entre otros.

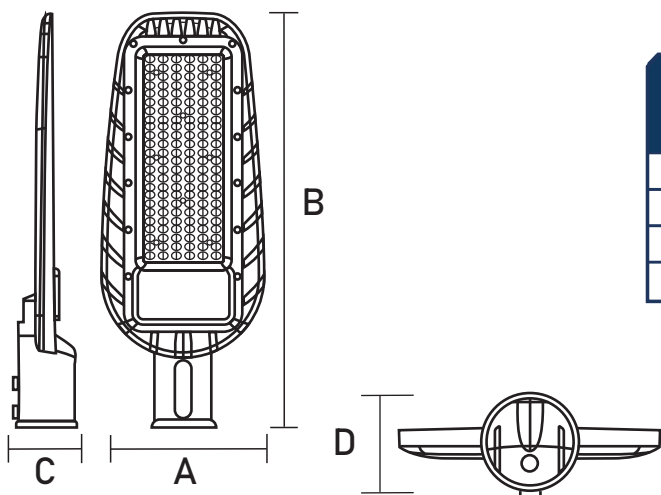
Características

- Carcasa de aleación de aluminio.
- Led SMD 2835.
- Difusor de policarbonato.
- Temperatura ambiente de operación: -30°C - +50°C.
- Altura de montaje: 6-10 metros.
- Incluye base para poste con 2,5 pulgadas interior.
- 2 años de garantía.
- 50.000 horas de vida útil.

Datos Técnicos

Código	Potencia (W)	Flujo Luminoso (lm)	Eficiencia (lm/w)	CRI	Temp. de color (K)	Tensión operación (V)	Factor potencia	Ángulo de apertura	Frecuencia	Indice de impacto	Indice de protección
RZ-50W	50W	6.500	130	80	5000K	110-277V	0.93	90°~135°	50/60Hz	IK08	IP65
RZ-100W	100W	13.000	130	80	5000K	110-277V	0.93	90°~135°	50/60Hz	IK08	IP65
RZ-150W	150W	19.500	130	80	5000K	110-277V	0.93	90°~135°	50/60Hz	IK08	IP65
RZ-200W	200W	26.000	130	80	5000K	110-277V	0.93	90°~135°	50/60Hz	IK08	IP65

Dimensiones



Código	Dimensiones			
	A	B	C	D
RZ-50W	148mm	408mm	68mm	62mm
RZ-100W	196mm	500mm	76mm	62mm
RZ-150W	214mm	542mm	76mm	62mm
RZ-200W	243.6mm	609mm	76mm	62mm

