

# Foco sobrepuesto cuadrado acero

## Descripción

Foco sobrepuesto a cielo con base cuadrada para lámpara GU10.

## Aplicación

Exposiciones, teatros, exteriores cubiertos, decorativos, pasillos, auditorios, hoteles, etc.

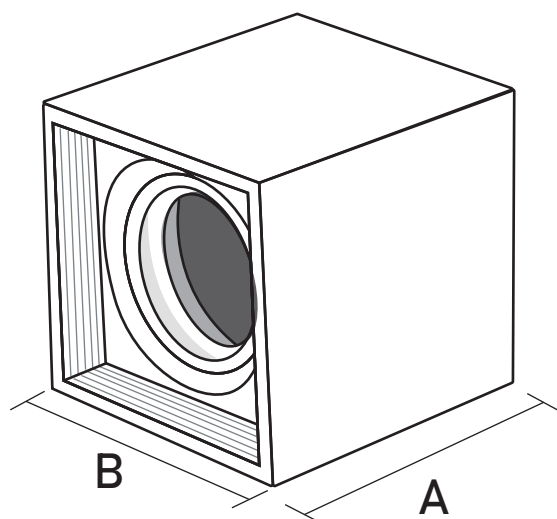
## Características

- Foco ajustable.
- Tipo basculante.
- Cuerpo de Acero.

## Datos Técnicos

Código	Potencia (W)	Tensión de operación (V)	Frecuencia	IP	Color
MZD-04NG	50W	AC220-240V	50/60Hz	20	Negro
MZD-04BL	50W	AC220-240V	50/60Hz	20	Blanco

## Dimensiones



Código	Dimensiones	
	A	B
MZD-04NG	100mm	90mm
MZD-04BL	100mm	90mm

