

Módulos color café

Descripción

Accesorios para montar en placa, módulos de color café, contando con fácil instalación y variedad de módulos.

Aplicación

Utilizado en instalaciones domiciliarias, para placas embutidas y sobrepuestas.

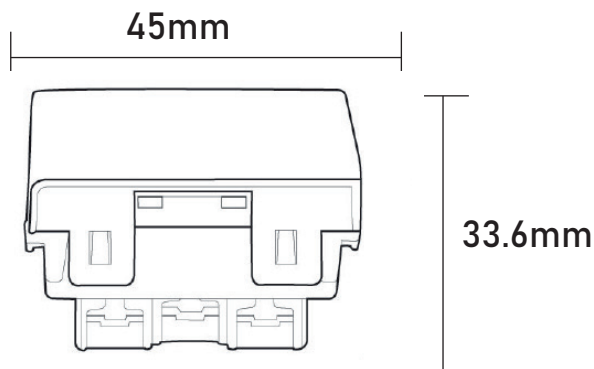
Características

- Material: Policarbonato.
- Conexión: Tornillo de estribo.
- Certificación SEC.

Datos Técnicos

Código	Descripción	Tensión (V)	Corriente (A)
4971	Módulo interruptor 9/12	220V	16A
4972	Módulo interruptor conmutador 9/24	220V	16A
4973	Módulo enchufe	220V	10A
4974	Módulo enchufe	220V	10/16A
4981	Módulo toma telefonica RJ11	-	-
4982	Módulo toma red computacion RJ45/6e	-	-
4983	Módulo toma usb doble	220V	10A
4984	Módulo toma coaxial RG6	-	-

Dimensiones



MÓDULOS



MÓDULO INTERRUPTOR
9/12 16A 220V

COD: 4971



MÓDULO INTERRUPTOR
CONMUTADOR 9/24 16A
220V

COD: 4972



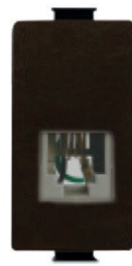
MÓDULO ENCHUFE
10A 220V

COD: 4973



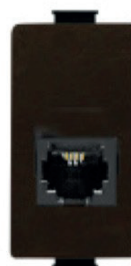
MÓDULO ENCHUFE
10/16A 220V

COD: 4974



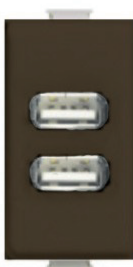
MÓDULO TOMA
TELEFÓNICA RJ11

COD: 4981



MÓDULO TOMA RED
COMPUTACIÓN RJ45/6E

COD: 4982



MÓDULO TOMA
USB DOBLE

COD: 4983



MÓDULO TOMA
COAXIAL RG6

COD: 4984